



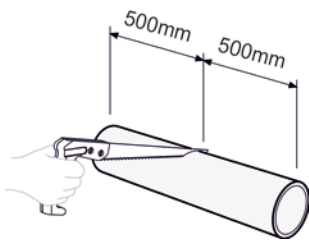
RPI-S Isolatieschaal

APPLICATIEHANDLEIDING

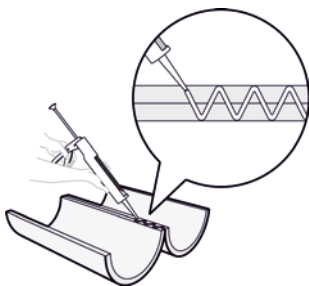
Situatie A

De RPI-S Isolatieschaal wordt gemonteerd om een leiding die door een rond gat in de wand gaat, waarbij de ruimte tussen de leiding en de wand kleiner is dan 10 mm.

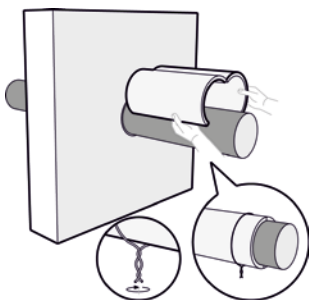
Let op: het verdient bij kunststofleidingen de voorkeur de RPI-P Brandmanchet of RPI-P Brandhuls toe te passen.



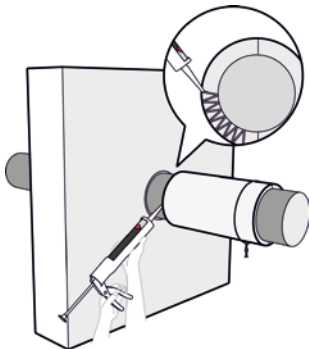
1. Kies de juiste RPI-S Isolatieschaal, overeenkomstig met de diameter van de leiding en zaag deze in twee stukken van 500 mm.



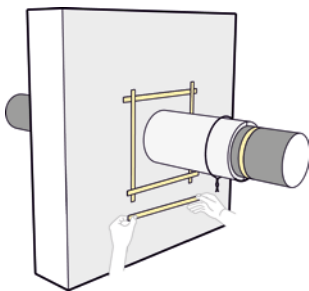
2. Breng de RPA-S Lijm aan als een gelijkmatige zigzag lijmrups met een diameter van circa 5 mm doorsnede, op de twee zijken van één van de RPI-S Isolatieschaaldelen.



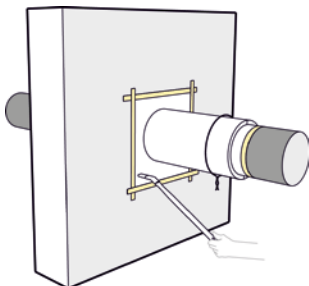
3. Bevestig de RPI-S Isolatieschaal om de leiding en maak deze vast met minimaal twee stalen binddraden.



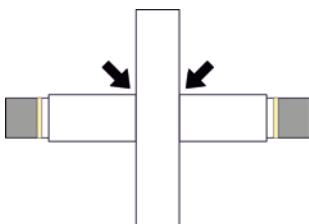
4. Breng RPA-S Lijm aan als een gelijkmatige zigzag lijmrups met een diameter van circa 5 mm doorsnede op de kopse kant van de RPI-S Isolatieschaal.



5. Schuif de RPI-S Isolatieschaal tegen de wand en breng op de leiding en wand, circa 30 mm vanaf de RPI-S Isolatieschaal maskeertape aan.



6. Schilder de gehele afdichting over met RPI-S Coating.



7. Voer de werkzaamheden 2 t/m 6 aan beide zijden van de wand uit.

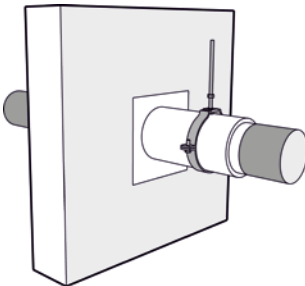
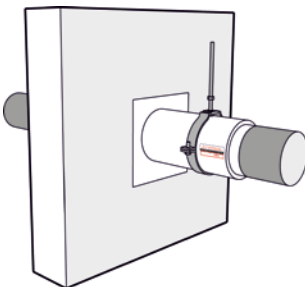


RPI-S Isolatieschaal

APPLICATIEHANDLEIDING



8. Vul de RPI-S Afdichtingssticker in en plak deze duidelijk in het zicht op.

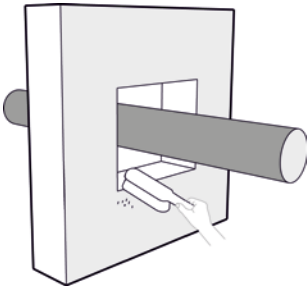


9. Zorg ervoor dat de RPI-S Isolatieschaal binnen 25 cm uit de sporing deugdelijk is opgehangen door middel van een geschikte stalen beugel.

Situatie B

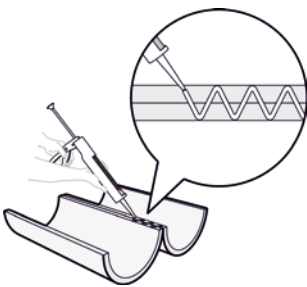
De RPI-S Isolatieschaal wordt gemonteerd om een leiding die door een willekeurig gat in de wand gaat.

Let op: het verdient bij kunststofleidingen de voorkeur de RPI-P Brandmanchet of RPI-P Brandhuls toe te passen.

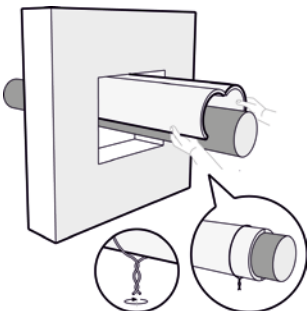


1. Maak voor een goede hechting van de maskeertape en de RPI-S Coating de te behandelen oppervlakten schoon en stofvrij. Kies de juiste RPI-S Isolatieschaal, overeenkomstig met de diameter van de leiding.

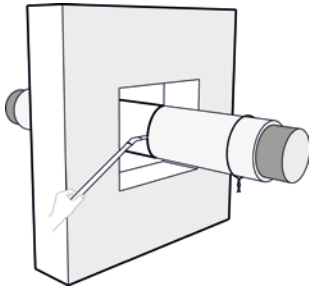
2. Kies de juiste RPI-S Isolatieschaal, overeenkomstig met de diameter van de leiding.



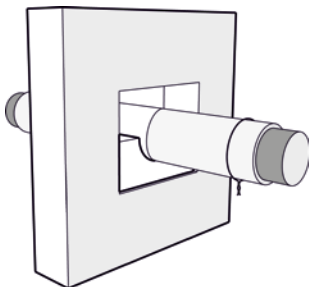
3. Breng de RPA-S Lijm aan als een gelijkmatige zigzag lijmrups met een diameter van circa 5 mm doorsnede, op de twee zijanten van één van de RPI-S Isolatieschaal delen.



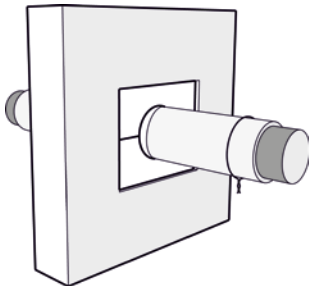
4. Breng de RPI-S Isolatieschaal om de leiding aan en maak deze vast met minimaal twee stalen binddraden.



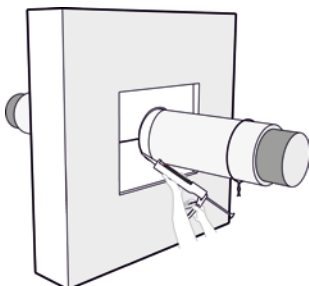
5. Schuif de RPI-S Isolatieschaal door de wand en schilder de sparing en de RPI-S Isolatieschaal, daar waar de RPI-S Afdichtingsplaat komt, over een breedte van circa 60 mm rondom met RPI-S Coating.



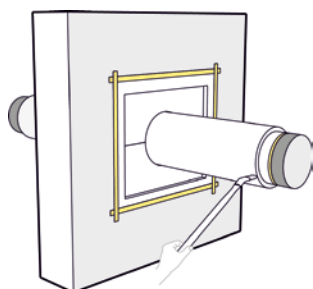
6. Zaag de passtukken zodanig op maat uit de RPI-S Afdichtingsplaat dat deze klemmend in de sparing gemonteerd kunnen worden. Schilder de zijkanten van de sparing en de passtukken goed met RPI-S Coating, zodat de passtukken goed "verlijmd" worden met de sparing en de RPI-S Isolatieschaal.



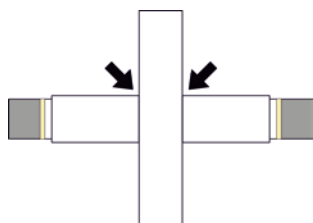
7. Maak de passtukken zo groot mogelijk, om het aantal naden te beperken. Maak zoveel passtukken, totdat de gehele sparing is afgedicht. Plaats het reliëf van de RPI-S Afdichtingsplaat één richting op.



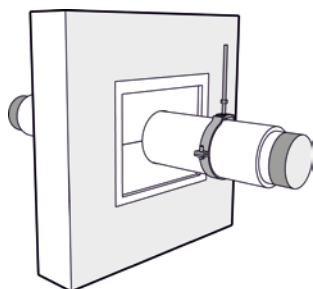
8. Dicht eventuele ruimten of naden tussen de passtukken en de RPI-S Isolatieschaal en tussen de passtukken en de sparing af met RPI-S Kit.



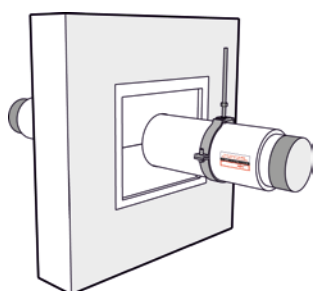
9. Breng op de wand en de leiding, circa 30 mm vanaf de RPI-S Isolatieschaal maskeertape aan en schilder de gehele afdichting over met RPI-S Coating.



10. Voer de werkzaamheden 8 t/m 9 aan beide zijden van de wand uit.



11. Zorg ervoor dat de RPI-S Isolatieschaal binnen 25 cm uit de sparing deugdelijk is opgehangen door middel van een geschikte stalen beugel.



12. Vul de RPI-S Afdichtingssticker in en plak deze duidelijk in het zicht op.