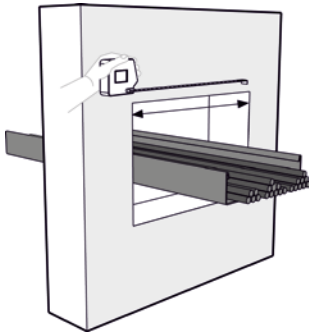
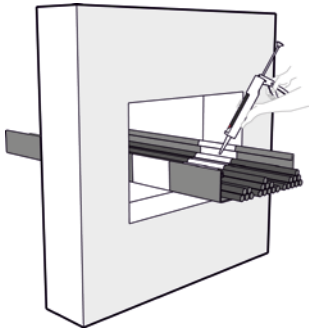


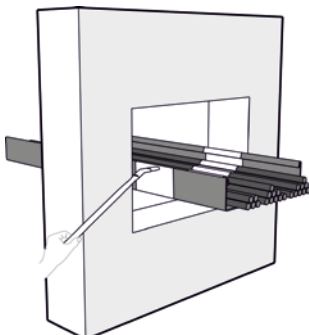
1. Für eine gute Haftung des Maskiertape und der RPI-S Beschichtung die zu behandeln den Oberflächen reinigen und von Staub befreien.



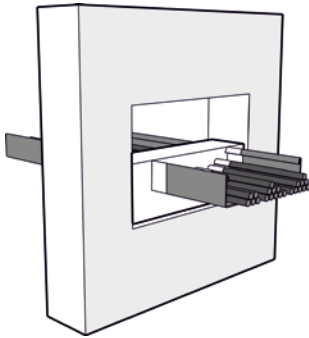
2. Messen Sie die Führung genau mit einem Maßband, Zollstock oder eventuell einem Krummzirkel und übernehmen Sie die Maße für das RPI-S Weichschott.



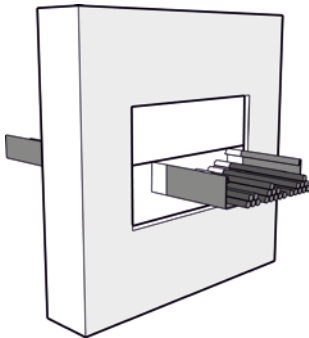
3. Tragen Sie an die Stelle des RPI-S Weichschotts zwischen den Kabeln über eine Breite von mindestens 60 mm RPI-S Füllstoff auf. Dichten Sie eventuelle Lücken oder Nähte mit dem RPI-S Füllstoff ab, und zwar zwischen:
 - Kabeln untereinander
 - Kabeln und Passstücken
 - Kabeln und Kabelführung
 - Passstücken und Kabelführung
 - Passstücken und Aussparung
 - In der Profilierung der Kabelführung selbst



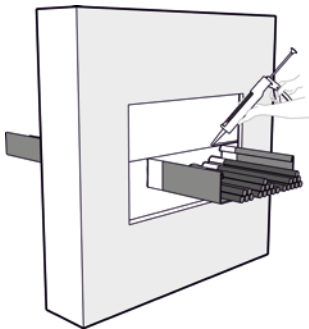
4. Streichen Sie die Aussparung, die Kabelführung und die Kabel dort, wo das RPI-S Weichschott hinkommt, über eine Breite von ca. 60 mm rundum mit RPI-S Beschichtung ein.



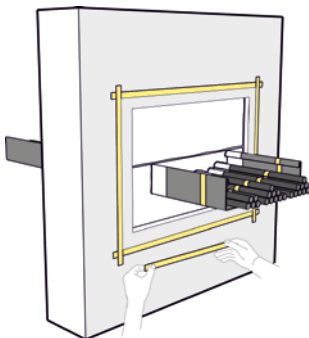
5. Sagen Sie die Passstücke so aus dem RPI-S Weichschott auf Maß, dass sie in die Aussparung geklemmt werden können. Streichen Sie die Seiten der Aussparung und die Passstücke mit RPI-S Beschichtung ein, sodass die Passstücke gut mit der Aussparung und der Kabelführung verklebt werden.



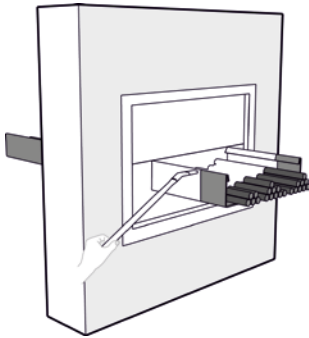
6. Machen Sie die Passstücke möglichst groß, um die Zahl der Nähte zu beschränken. Machen Sie genau so viele Passstücke, bis die gesamte Aussparung abgedichtet ist. Setzen Sie das Relief des RPI-S Weichschotts in eine Richtung ein.



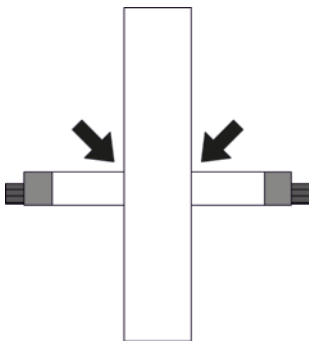
7. Dichten Sie nochmals eventuelle Lücken oder Nähte mit dem RPI-S Füllstoff ab, und zwar zwischen:
- Kabeln und Passstücken
 - Passstücken und Kabelführung
 - Passstücken und Aussparung
 - In der Profilierung der Kabelführung selbst



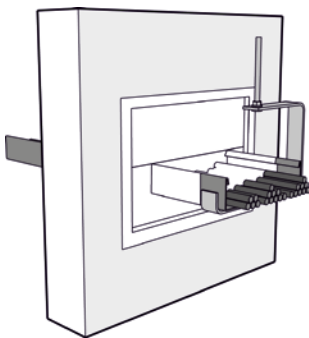
8. Bringen Sie auf der Kabelführung und den Kabeln ca. 200 mm vom RPI-S Weichschott entfernt und auf der Wand ca. 30 mm vom RPI-S Weichschott entfernt Maskiertape an.



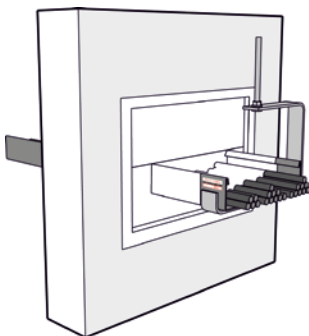
9. Überstreichen Sie die gesamte Abdichtung mit RPI-S Beschichtung.
Streichen Sie die Kabelführung und Kabel bis auf einen Streifen von 200 mm vor der Abdichtung.



10. Überstreichen Sie die gesamte Abdichtung mit RPI-S Beschichtung.
Streichen Sie die Kabelführung und Kabel bis auf einen Streifen von 200 mm vor der Abdichtung.



11. Kontrollieren Sie, ob die Kabelführung zu beiden Seiten der Wand innerhalb von 25 cm einen geeigneten Stahl-Aufhängbügel hat.



12. Tragen Sie Ihre Betriebsdaten auf dem RPI-S Dichtungssticker ein und kleben Sie diesen deutlich sichtbar auf.