



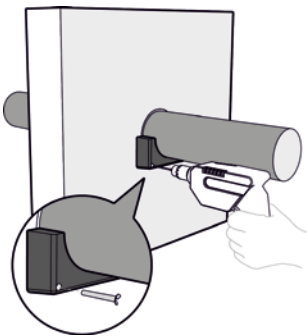
RPI-P Brandschutzmanschette

AUFTRAGSANLEITUNG

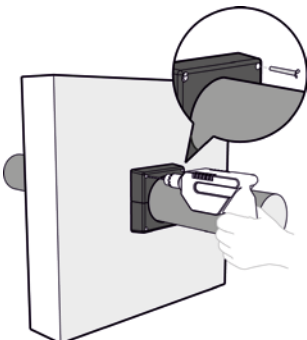
Situation A

Die RPI-P Brandschutzmanschette besteht aus zwei Teilen.

Wählen Sie die richtige Größe der RPI-P Brandschutzmanschette, passend zum Durchmesser der Leitung, und verwenden Sie die geeigneten Befestigungsmittel, wie in der Tabelle auf Seite 3 angegeben.



Drücken Sie den ersten Teil der RPI-P Brandschutzmanschette fest gegen die Leitung.
Bohren Sie anschließend durch die Befestigungslöcher der RPI-P Brandschutzmanschette die Löcher in die Wand und montieren Sie die ersten zwei Verankerungen.



Drücken Sie den zweiten Teil der RPI-P Brandschutzmanschette fest gegen die Leitung und dann auf den ersten Teil.
Bohren Sie anschließend durch die Befestigungslöcher der RPI-P Brandschutzmanschette die Löcher in die Wand und montieren Sie die letzten zwei Verankerungen.



Tragen Sie Ihre Betriebsdaten auf dem RPI-S Dichtungssticker ein und kleben Sie diesen deutlich sichtbar auf.



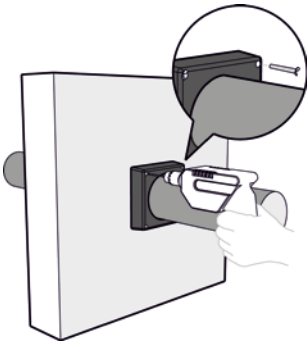
RPI-P Brandschutzmanschette

AUFTRAGSANLEITUNG

Situation B

Die RPI-P Brandschutzmanschette besteht aus einem Teil.

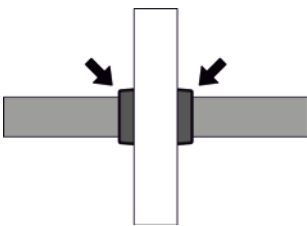
Wählen Sie die richtige Größe der RPI-P Brandschutzmanschette, passend zum Durchmesser der Leitung, und verwenden Sie die geeigneten Befestigungsmittel, wie in der Tabelle auf Seite 3 angegeben.



Bringen Sie die RPI-P Brandschutzmanschette auf der Leitung an. Bohren Sie anschließend durch die Befestigungslöcher der RPI-P Brandschutzmanschette die Löcher in die Wand und montieren Sie die Verankerungen.



Tragen Sie Ihre Betriebsdaten auf dem RPI-S Dichtungssticker ein und kleben Sie diesen deutlich sichtbar auf.



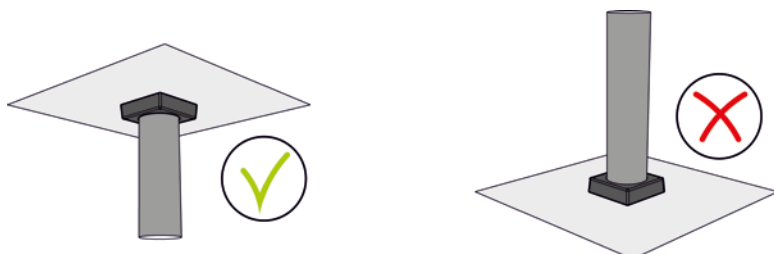
Bei einer Leitungsführung durch die Wand: montieren Sie an beiden Seiten der Wand eine RPI-P Brandschutzmanschette.



RPI-P Brandschutzmanschette

AUFTRAGUNGSANLEITUNG

Bei einer Leitungsführung durch einen Fußboden: montieren Sie eine RPI-P Brandschutzmanschette nur auf der Unterseite des Bodens.



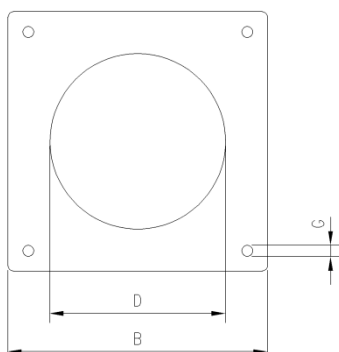
Die Aussparung in Wand oder Boden muss denselben Durchmesser haben wie die Leitung. Bei eventueller Übergröße der Aussparung, bei der die Lücke zwischen Leitung und Wand oder Boden kleiner ist als 5 mm, muss die Aussparung mit RPI-S Füllstoff abgedichtet werden, bevor die RPI-P Brandschutzmanschette eingesetzt wird. Alle Befestigungspunkte der RPI-P Brandschutzmanschette müssen verwendet werden, die Verankerung findet in Wand oder Boden statt. Falls sich ein Befestigungspunkt der RPI-P Brandschutzmanschette sehr nah am Rand einer Aussparung befindet, muss ein Montagebügel verwendet werden (siehe Auftragsanleitungen RPI-P Bügel). Falls der Raum zwischen Leitung und Wand oder Boden größer ist als 5 mm, muss die Aussparung mit dem RPI-S Abdichtungssystem abgedichtet werden (siehe Auftragsanleitungen RPI-S Abdichtungssysteme).

Vorgeschriebene Befestigungsmittel	Spannhülse	Spreizanker	Durchgangsanker	Betonschraube	Schnellbauschraube	Hohlwandanker
Beton	Ø6x60	M6x60	M6x60	6x60		
Beton- oder steinartige Mauer	Ø6x60	M6x60	M6x60	6x60		
Zellenbetonwand	Ø6x60	M6x60			6x60	
Gips wand	Ø6x60	M6x60			6x60	
Leichte Trennwand mit Gipsplatten						9x70
Leichte Trennwand mit Hartfaserplatten						9x70
Holz					6x60	



RPI-P Brandschutzmanschette

AUFTRAGUNGSANLEITUNG



Beschreibung	Geeignet für Leitungsdurchmesser [mm]	Durchmesser [mm]	Breite [mm]	Höhe [mm]	Loch [mm]	Anzahl Teile
RPI-P Brandschutzmanschette 40 mm	40	42	101	34	6	2
RPI-P Brandschutzmanschette 50 mm	50	52	108	34	6	2
RPI-P Brandschutzmanschette 63 mm	63	65	117	34	6	2
RPI-P Brandschutzmanschette 75 mm	75	77	126	34	6	2
RPI-P Brandschutzmanschette 80 mm	80	82	129	34	6	2
RPI-P Brandschutzmanschette 83 mm	83	85	131	34	6	1
RPI-P Brandschutzmanschette 90 mm	90	92	136	34	6	2
RPI-P Brandschutzmanschette 110 mm	110	112	150	34	6	2
RPI-P Brandschutzmanschette 125 mm	125	127	161	34	6	2
RPI-P Brandschutzmanschette 128 mm	128	130	163	34	6	1
RPI-P Brandschutzmanschette 133 mm	133	135	167	34	6	1
RPI-P Brandschutzmanschette 153 mm	153	155	184	34	6	1
RPI-P Brandschutzmanschette 160 mm	160	162	191	34	6	1
RPI-P Brandschutzmanschette 183 mm	183	185	214	34	6	1
RPI-P Brandschutzmanschette 200 mm	200	202	231	34	6	1
RPI-P Brandschutzmanschette 250 mm	250	252	281	34	6	1