

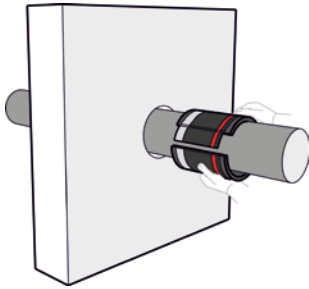


RPI-P Brandschutzhülse

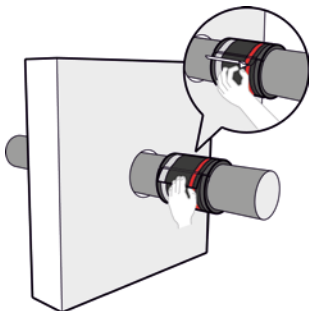
AUFTRAGUNGSANLEITUNG

Situation A

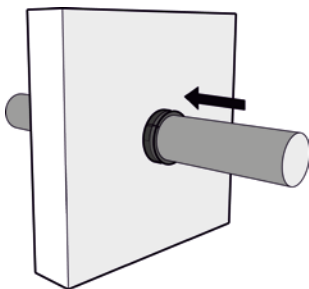
Die RPI-P Brandschutzhülse wird in eine Aussparung in der Wand eingesetzt, wobei der Raum zwischen RPI-P Brandschutzhülse und Wand kleiner als 10 mm ist.



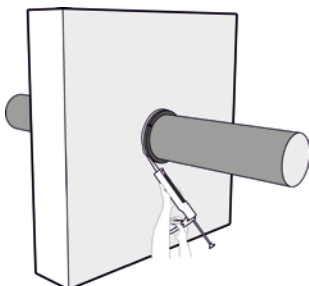
1. Wählen Sie die richtige RPI-P Brandschutzhülse, passend zum Durchmesser der Leitung, und bringen Sie diese auf der Leitung an.



2. Entfernen Sie die Rückenfolie von den Montagestickern und kleben Sie die Montagesticker auf der RPI-P Brandschutzhülse fest, sodass die RPI-P Brandschutzhülse gut anschließt und straff um die Leitung liegt.



3. Schieben Sie die RPI-P Brandschutzhülse über die Leitung, sodass die Mitte der RPI-P Brandschutzhülse in der Mitte der feuerhemmenden Konstruktion zu liegen kommt.

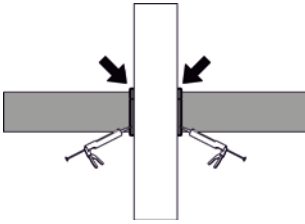


4. Dichten Sie eventuelle Lücken oder Nähte zwischen Leitung und RPI-P Brandschutzhülse sowie zwischen RPI-P Brandschutzhülse und Wand mit RPI-S Füllstoff ab.



RPI-P Brandschutzhulse

AUFTRAGUNGSANLEITUNG



5. Führen Sie Punkt 4 auf beiden Seiten der Wand aus.



6. Tragen Sie Ihre Betriebsdaten auf dem RPI-S Dichtungssticker ein und kleben Sie diesen deutlich sichtbar auf.

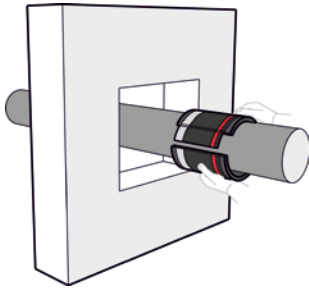


RPI-P Brandschutzhülse

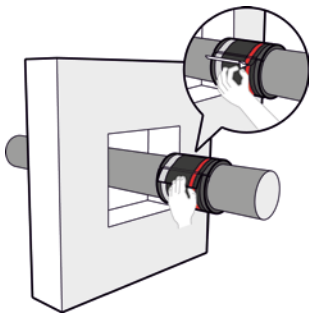
AUFTRAGUNGSANLEITUNG

Situation B

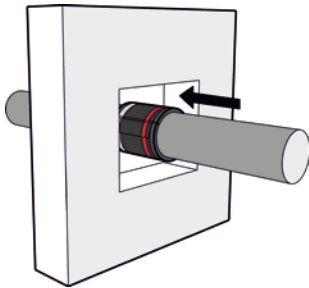
Die RPI-P Brandschutzhülse wird in eine Aussparung gesetzt, die größer ist als der Leitungsdurchmesser + 10 mm.



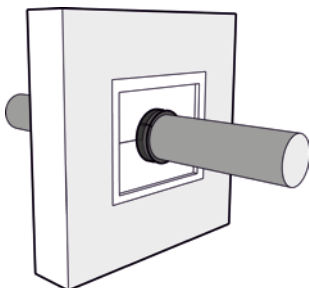
1. Wählen Sie die richtige RPI-P Brandschutzhülse, passend zum Durchmesser der Leitung, und bringen Sie diese auf der Leitung an.



2. Entfernen Sie die Rückenfolie von den Montagestickern und kleben Sie die Montagesticker auf der RPI-P Brandschutzhülse fest, sodass die RPI-P Brandschutzhülse gut anschließt und straff um die Leitung liegt.



3. Schieben Sie die RPI-P Brandschutzhülse über die Leitung, sodass die Mitte der RPI-P Brandschutzhülse in der Mitte der feuerhemmenden Konstruktion zu liegen kommt.



4. Bearbeiten Sie den Raum zwischen Wand und RPI-P Brandschutzhülse mit dem RPI-S Abdichtungssystem (siehe Auftragsanleitungen RPI-S Abdichtungssysteme).



RPI-P Brandschutzhulze

AUFTRAGUNGSANLEITUNG



5. Tragen Sie Ihre Betriebsdaten auf dem RPI-S Dichtungssticker ein und kleben Sie diesen deutlich sichtbar auf.