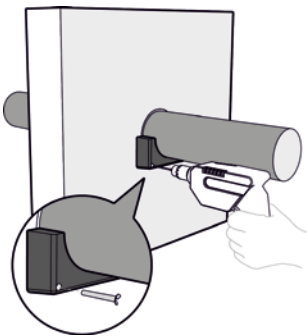




Situatie A

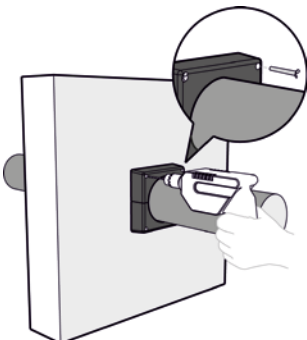
De RPI-P Brandmanchet bestaat uit twee delen.

Kies de juiste maat RPI-P Brandmanchet, overeenkomstig met de diameter van de leiding en pas de geschikte bevestigingsmiddelen toe, zoals aangegeven in de tabel op pagina 3.



Houd het eerste deel van de RPI-P Brandmanchet strak tegen de leiding aan.

Boor vervolgens door de bevestigingsgaten van RPI-P Brandmanchet heen de gaten in de wand en monteer de eerste twee verankeringen.



Houd het tweede deel van RPI-P Brandmanchet strak tegen de leiding en aansluitend op het eerste deel.

Boor vervolgens door de bevestigingsgaten van RPI-P Brandmanchet heen de gaten in de wand en monteer de laatste twee verankeringen.



Vul de bedrijfsgegevens in op de RPI-S Afdichtingssticker en plak deze duidelijk in het zicht op.



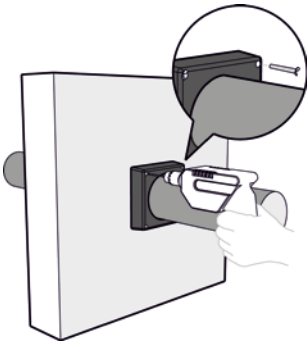
RPI-P Brandmanchet

APPLICATIEHANDLEIDING

Situatie B

De RPI-P Brandmanchet bestaat uit een deel.

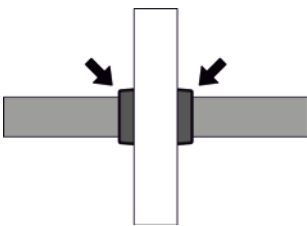
Kies de juiste maat RPI-P Brandmanchet, overeenkomstig met de diameter van de leiding en pas de geschikte bevestigingsmiddelen toe, zoals aangegeven in de tabel op pagina 3.



Breng RPI-P Brandmanchet om de leiding aan.
Boor vervolgens door de bevestigingsgaten van RPI-P Brandmanchet heen de gaten in de wand en monteer de verankeringen.

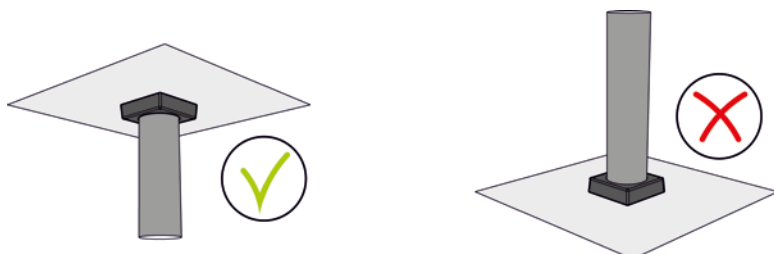


Vul uw bedrijfsgegevens in op de RPI-S Afdichtingssticker en plak deze duidelijk in het zicht op.



Bij een leidingdoorvoering door een wand: monteer aan beide zijden van de wand een RPI-P Brandmanchet.

Bij een leidingdoorvoering door een vloer: monteer alleen aan de onderzijde van de vloer een RPI-P Brandmanchet.



De sparing in de wand of de vloer dient dezelfde diameter te hebben als de leiding. Bij eventuele overmaat van de sparing, waarbij de ruimte tussen de leiding en de wand of vloer kleiner is dan 5 mm, dient de sparing worden afgedicht met RPI-S Kit, voordat de RPI-P Brandmanchet wordt geplaatst.

Alle bevestigingspunten van de RPI-P Brandmanchet dienen benut te worden, waarbij de verankering in de wand of de vloer plaatsvindt.

Indien een bevestigingspunt van de RPI-P Brandmanchet zich zeer dicht bij de rand van sparing bevindt, dient een montagebeugel gebruikt te worden (zie applicatiehandleiding RPI-P Beugel).

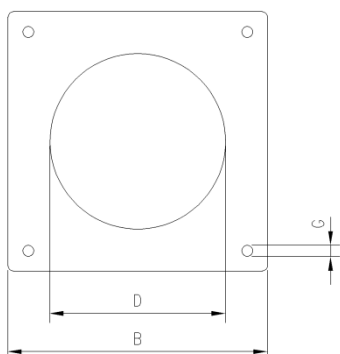
Indien de ruimte tussen de leiding en de wand of vloer groter is dan 5 mm, dient de sparing met het RPI-S Afdichtingssysteem te worden afgedicht (zie applicatiehandleiding RPI-S Afdichtingssysteem).

Voorgeschreven bevestigingsmiddelen	Spanhuls	Spreidanker	Doorsteek-anker	Beton-schroef	Snelbouw-schroef	Hollewandanker
Beton	Ø6x60	M6x60	M6x60	6x60		
Betonnen of steenachtige wand	Ø6x60	M6x60	M6x60	6x60		
Cellenbetonwand	Ø6x60	M6x60			6x60	
Gipswand	Ø6x60	M6x60			6x60	
Lichte scheidingswand met gipsplaten						9x70
Lichte scheidingswand met harde vezelplaten						9x70
Hout					6x60	



RPI-P Brandmanchet

APPLICATIEHANDLEIDING



Omschrijving	Geschikt voor leidingdiameter [mm]	Diameter [mm]	Breedte [mm]	Hoogte [mm]	Gat [mm]	Aantal delen
RPI-P Brandmanchet 40 mm	40	42	101	34	6	2
RPI-P Brandmanchet 50 mm	50	52	108	34	6	2
RPI-P Brandmanchet 63 mm	63	65	117	34	6	2
RPI-P Brandmanchet 75 mm	75	77	126	34	6	2
RPI-P Brandmanchet 80 mm	80	82	129	34	6	2
RPI-P Brandmanchet 83 mm	83	85	131	34	6	1
RPI-P Brandmanchet 90 mm	90	92	136	34	6	2
RPI-P Brandmanchet 110 mm	110	112	150	34	6	2
RPI-P Brandmanchet 125 mm	125	127	161	34	6	2
RPI-P Brandmanchet 128 mm	128	130	163	34	6	1
RPI-P Brandmanchet 133 mm	133	135	167	34	6	1
RPI-P Brandmanchet 153 mm	153	155	184	34	6	1
RPI-P Brandmanchet 160 mm	160	162	191	34	6	1
RPI-P Brandmanchet 183 mm	183	185	214	34	6	1
RPI-P Brandmanchet 200 mm	200	202	231	34	6	1
RPI-P Brandmanchet 250 mm	250	252	281	34	6	1