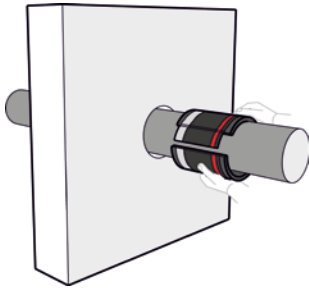
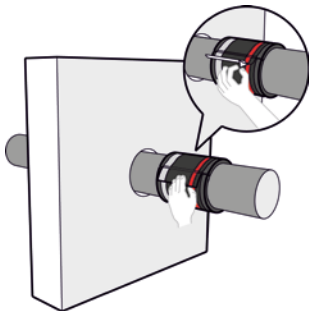


### Situatie A

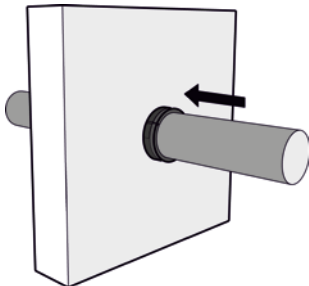
De RPI-P Brandhuls wordt geplaatst in een sparing in de wand, waarbij de ruimte tussen de RPI-P Brandhuls en de wand kleiner is dan 10 mm.



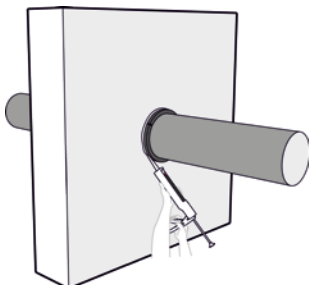
1. Kies de juiste RPI-P Brandhuls, overeenkomstig met de diameter van de leiding en breng deze om de leiding aan.



2. Haal de rugfolie van de montagesticker los en plak de montagesticker op de RPI-P Brandhuls vast, zodanig dat de RPI-P Brandhuls aansluit en strak om de leiding zit.



3. Schuif de RPI-P Brandhuls om de leiding heen, zodat het midden van de RPI-P Brandhuls in het midden van de brandwerende constructie uitkomt.

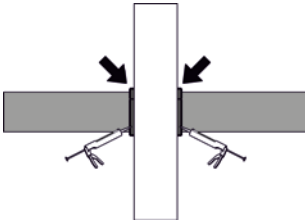


4. Dicht eventuele ruimten of naden tussen de leiding en de RPI-P Brandhuls en tussen de RPI-P Brandhuls en de wand af met RPI-S Kit.



## RPI-P Brandhuls

### APPLICATIEHANDLEIDING



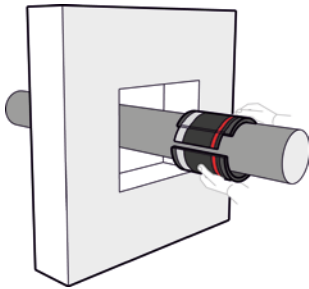
5. Voer punt 4 aan beide zijden van de wand uit.



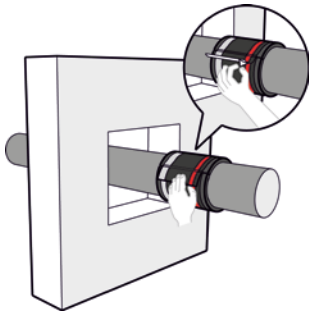
6. Vul de bedrijfsgegevens in op de RPI-S Afdichtingssticker en plak deze duidelijk in het zicht op.

### Situatie B

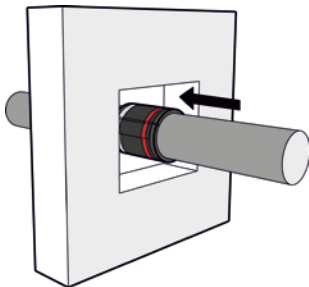
De RPI-P Brandhuls wordt geplaatst in een sparing groter dan de leidingdiameter + 10 mm.



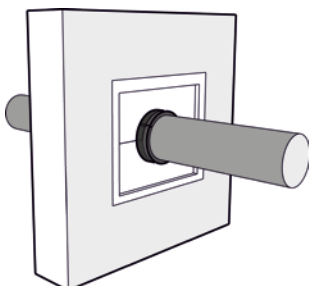
1. Kies de juiste RPI-P Brandhuls, overeenkomstig de diameter van de leiding en breng deze om de leiding aan.



2. Haal de rugfolie van de montagesticker los en plak de montagesticker op de RPI-P Brandhuls vast, zodanig dat de RPI-P Brandhuls aansluit en strak om de leiding zit.



3. Schuif de RPI-P Brandhuls om de leiding heen, zodat het midden van de RPI-P Brandhuls in het midden van de brandwerende constructie uitkomt.



4. Werk de ruimte tussen de wand en de RPI-P Brandhuls af met het RPI-S Afdichtingssysteem (zie applicatiehandleiding RPI-S Afdichtingssysteem).



## RPI-P Brandhuls

### APPLICATIEHANDLEIDING



5. Vul uw bedrijfsgegevens in op de RPI-S Afdichtingssticker en plak deze duidelijk in het zicht op.