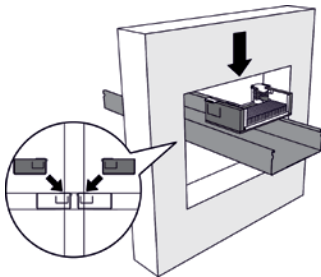


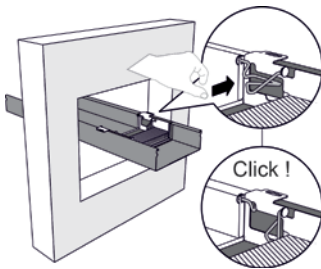


RPI-E Flex box

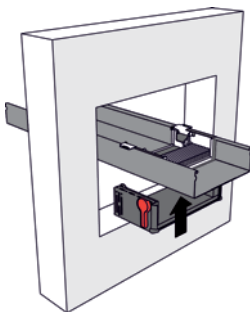
APPLICATIEHANDLEIDING



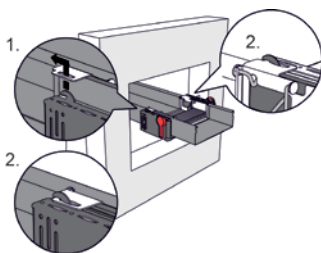
Plaats de trayhook in de kabelgoot.



Zet de trayhook, aan beide zijden, vast met de klemmen.



Plaats de bottomtray om de kabelgoot.

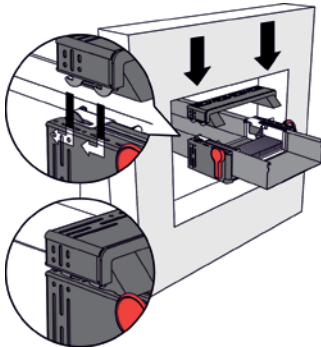


Haak de bottomtray aan de trayhook.

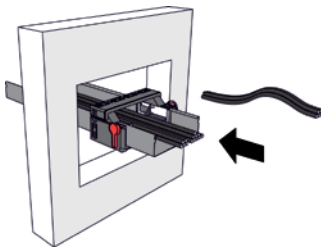


RPI-E Flex box

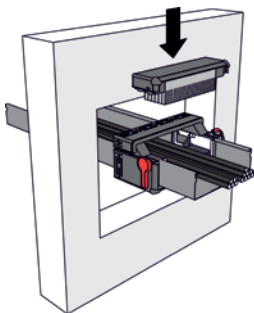
APPLICATIEHANDLEIDING



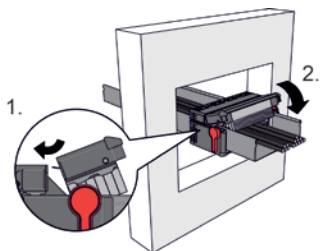
Bevestig de topcover aan de bottomtray.



Plaats de kabels.



Plaats de mutationcover op de bottomtray.

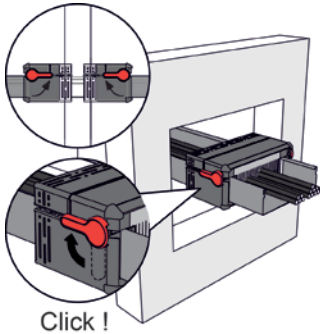


Haak het achterste deel van de mutationcover onder de topcover.

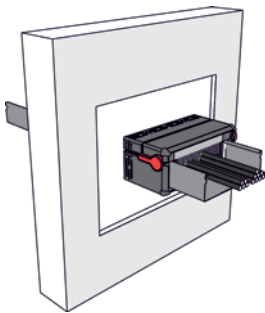


RPI-E Flex box

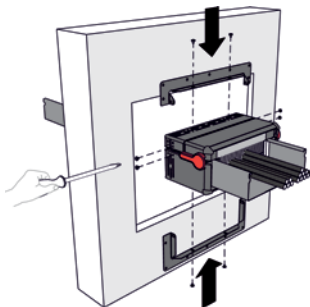
APPLICATIEHANDLEIDING



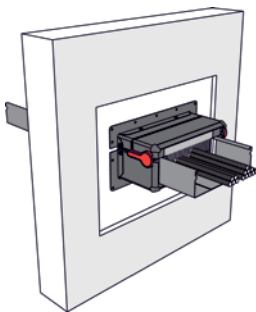
Zet de mutationcover, met de rode hendels, vast aan de bottomcover.



Zet de sparing om de RPI-E Flex box dicht (zie hiervoor de applicatiehandleiding RPI-I Afdichtingsysteem).



Bevestig de wallmount (flens) aan de RPI-E Flex box zodat deze tegen de afdichtingsplaat/wand aan zit.

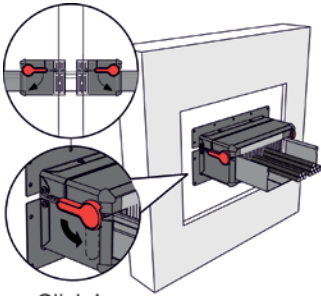


De afdichting is nu gereed.
Voer de werkzaamheden aan beiden zijden van de wand uit.



RPI-E Flex box

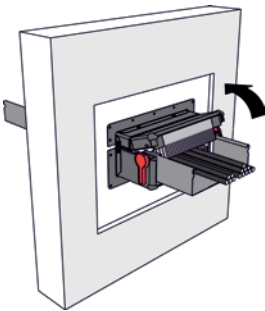
APPLICATIEHANDLEIDING



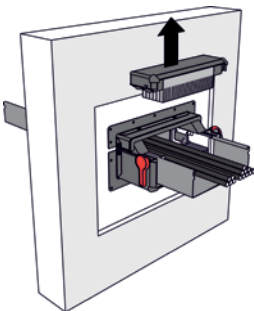
Click !

Muteren

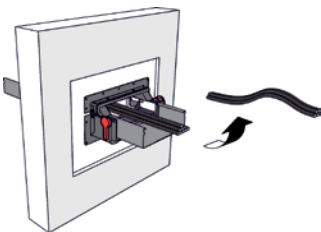
Maak de mutationcover los door middel van de rode hendels (beide zijden).



Haak de mutationcover los.



Verwijder de mutation cover.

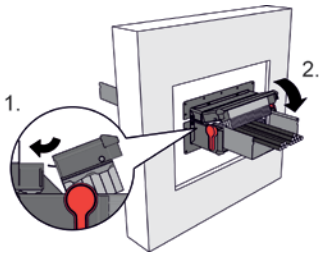


Verwijder oude en/of plaats de nieuwe kabels.

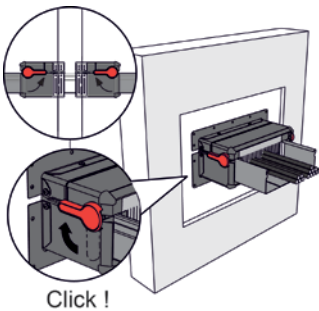


RPI-E Flex box

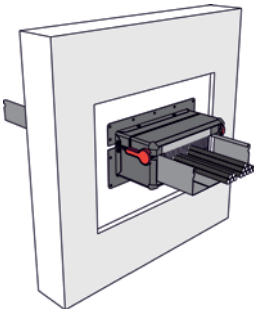
APPLICATIEHANDLEIDING



Plaats de mutationcover op de bottomtray en haak het achterste deel van de mutationcover onder de topcover.



Zet de mutationcover met de rode hendels vast aan de bottomcover.



De afdichting is gereed.



Vul de bedrijfsgegevens in op de RPI-S Afdichtingssticker en plak deze duidelijk in het zicht op.