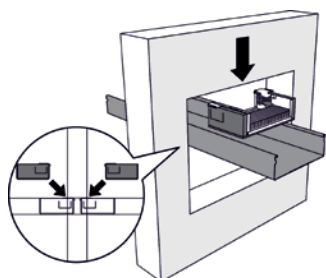


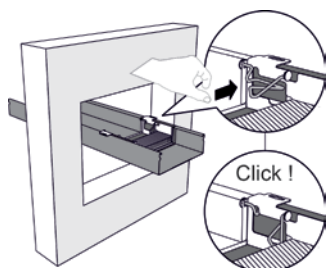


RPI-E Flex box

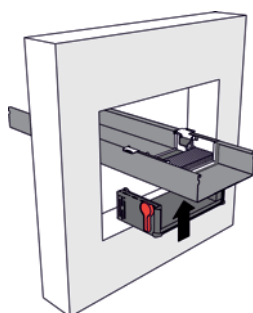
MANUEL DE MONTAGE



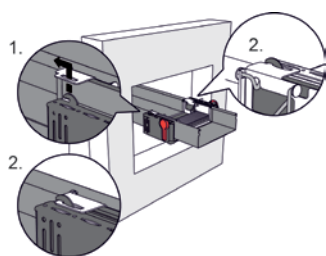
Placez le crochet à plateau dans la goulotte à câbles.



Fixez le crochet à plateau, aux deux extrémités, à l'aide des colliers de serrage.



Placez le plateau inférieur autour de la goulotte à câbles.

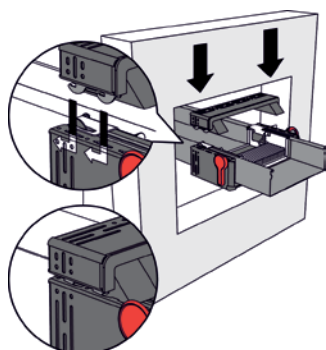


Accrochez le plateau inférieur au crochet à plateau.

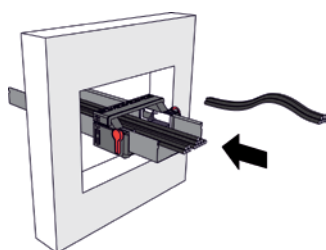


RPI-E Flex box

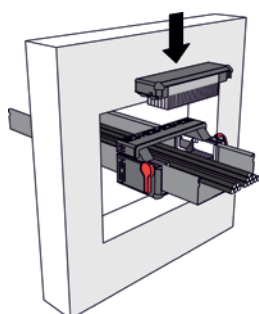
MANUEL DE MONTAGE



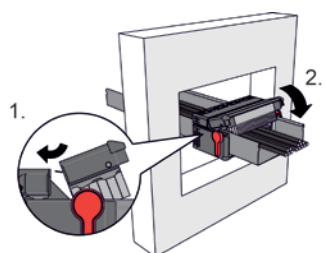
Fixez le couvercle supérieur au plateau inférieur.



Placez les câbles.



Placez le couvercle de mutation sur le plateau inférieur.

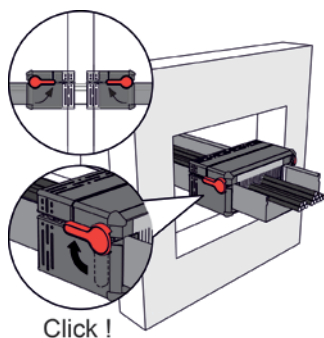


Accrochez la partie arrière du couvercle de mutation sous le couvercle supérieur.

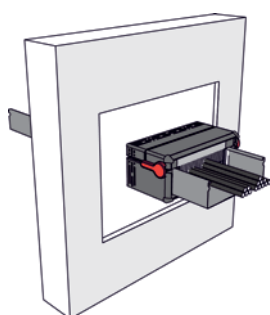


RPI-E Flex box

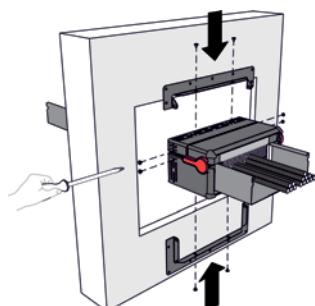
MANUEL DE MONTAGE



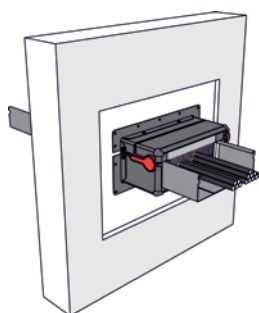
Fixez le couvercle de mutation, à l'aide des leviers rouges, au couvercle inférieur.



Comblez le vide autour de la RPI-E Flex box (voir à cette fin le manuel de montage du système d'étanchéité RPI-S).



Fixez le montage mural (bride) à la RPI-E Flex box pour que celle-ci se retrouve contre la plaque d'étanchéité/le mur.

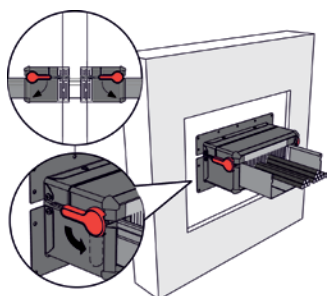


L'étanchéité est achevée.
Exécutez les points inclus des deux côtés du mur.



RPI-E Flex box

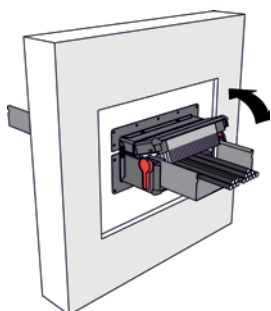
MANUEL DE MONTAGE



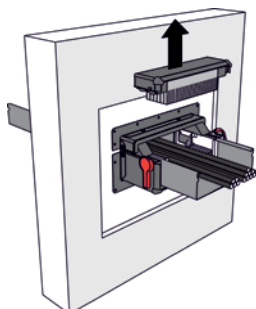
Click !

Muter

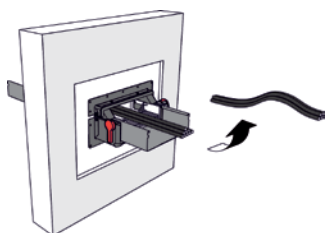
Détachez le couvercle de mutation à l'aide des leviers rouges (aux deux extrémités).



Décrochez le couvercle de mutation.



Retirez le couvercle de mutation.

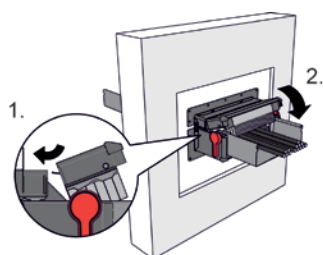


Retirez les anciens câbles et/ou placez les nouveaux câbles.

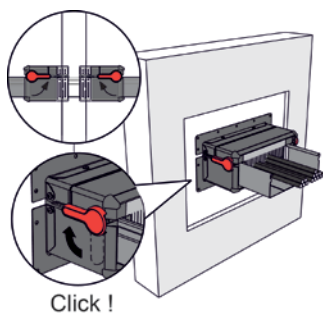


RPI-E Flex box

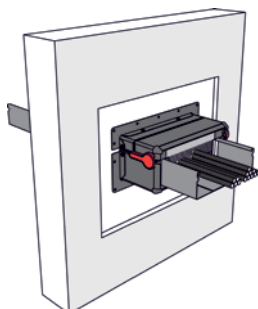
MANUEL DE MONTAGE



Placez le couvercle de mutation sur le plateau inférieur et accrochez la partie arrière du couvercle de mutation sous le couvercle supérieur.



Fixez le couvercle de mutation à l'aide des leviers rouges au couvercle inférieur.



L'étanchéité est achevée.



Notez les coordonnées de l'entreprise sur l'autocollant d'étanchéité RPI-S et collez-le bien en vue.