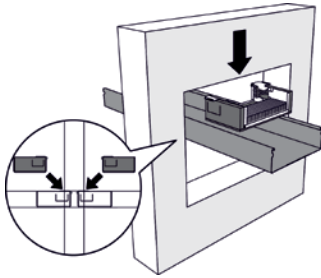


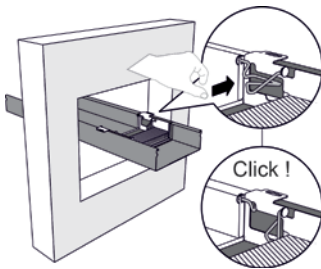


RPI-E Flex box

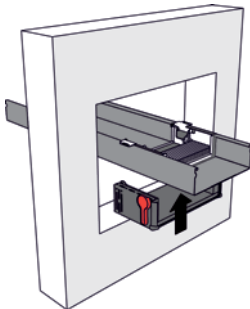
AUFTRAGUNGSANLEITUNG



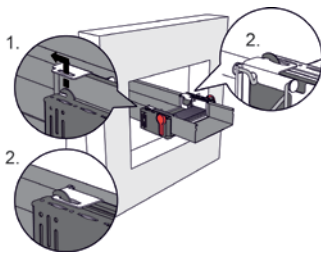
Positionieren Sie den Schalenhaken in den Kabelkanal.



Befestigen Sie den Schalenhaken an beiden Seiten mit den Klemmen.



Positionieren Sie die untere Schale um den Kabelkanal.

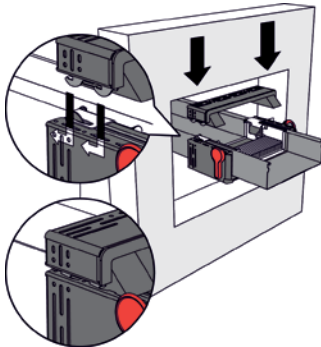


Haken Sie die untere Schale am Schalenhaken ein.

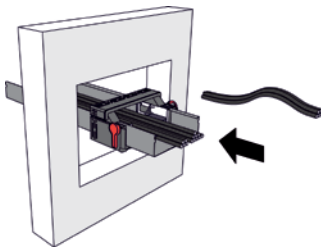


RPI-E Flex box

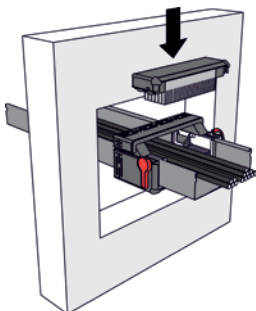
AUFTRAGUNGSANLEITUNG



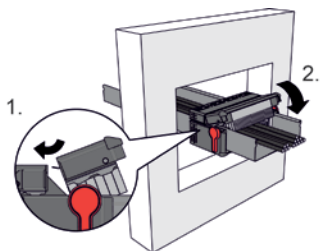
Befestigen Sie die obere Abdeckung an der unteren Schale.



Ordnen Sie die Kabel an.



Setzen Sie den Wechseldeckel auf die untere Schale.

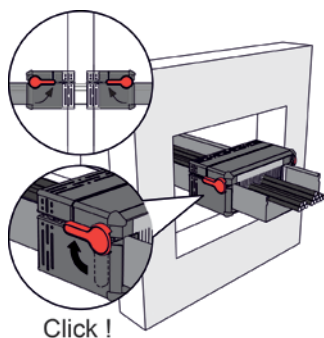


Haken Sie den hinteren Teil des Wechseldeckels unter dem oberen Deckel ein.



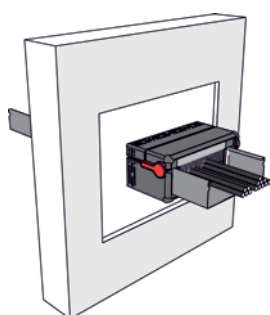
RPI-E Flex box

AUFTRAGUNGSANLEITUNG

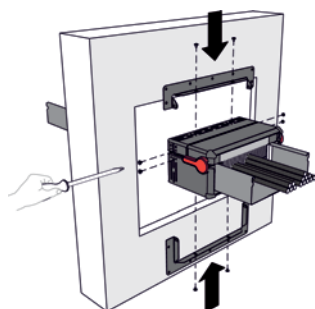


Click !

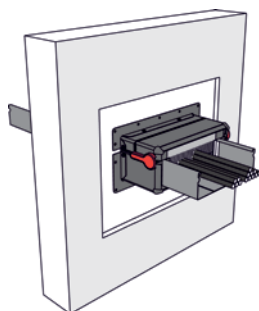
Befestigen Sie den Wechseldeckel mit den roten Griffen am unteren Deckel.



Schließen Sie die Aussparung um die RPI-E Flex Box (siehe hierzu die Gebrauchsanleitung RPI-I Abdichtungssystem).



Befestigen Sie die Wandhalterung (Flansch) an der RPI-E Flex Box, so dass diese an der Dichtungsplatte/Wand sitzt.

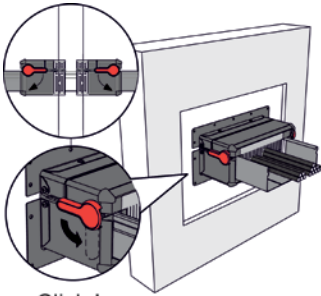


Die Abdichtung ist jetzt fertig.



RPI-E Flex box

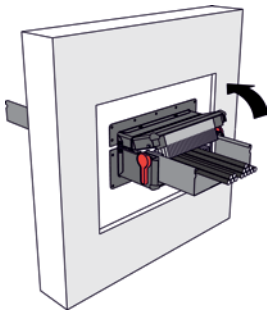
AUFTRAGUNGSANLEITUNG



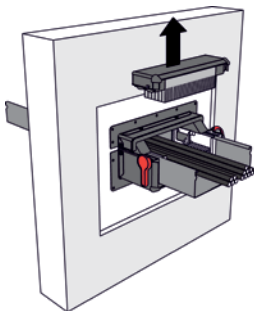
Click !

Ändern

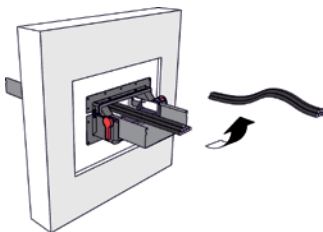
Lösen Sie den Wechseldeckel an den beiden roten Griffen (an beiden Seiten).



Haken Sie den Wechseldeckel los.



Entfernen Sie den Wechseldeckel.

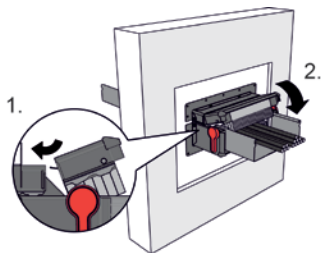


Entfernen Sie alte oder verlegen Sie neue Kabel.

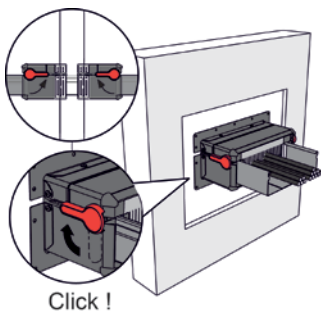


RPI-E Flex box

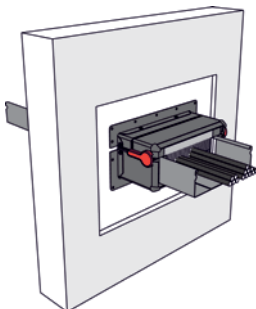
AUFTRAGUNGSANLEITUNG



Setzen Sie den Wechseldeckel auf die untere Schale und haken Sie den hinteren Teil des Wechseldeckels unter dem oberen Deckel ein.



Befestigen Sie den Wechseldeckel mit den roten Griffen am unteren Deckel.



Die Abdichtung ist fertig.



Tragen Sie die Betriebsdaten auf dem RPI-S Abdichtungsetikett ein und kleben Sie dieses deutlich sichtbar auf.