



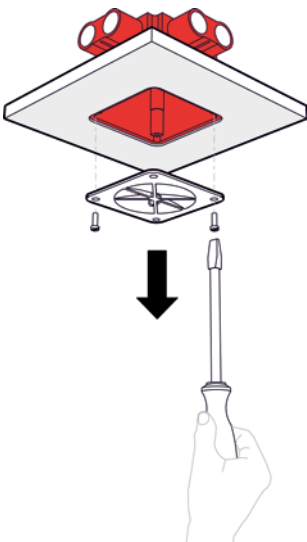
RPI-E Connection box stop □

AUFTRAGUNGSANLEITUNG

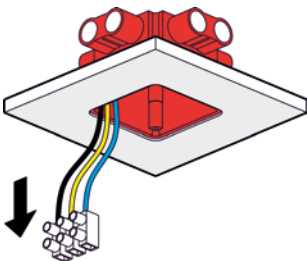
Den RPI-E Connection box stop □ können Sie leicht an einer Verteilerdose anbringen.



Prüfen Sie, ob die Verteilerdose richtig und in eine feuerhemmende Konstruktion eingebaut ist. Prüfen Sie, ob die Verkabelung spannungsfrei ist.



Entfernen Sie den Deckel der Verteilerdose.

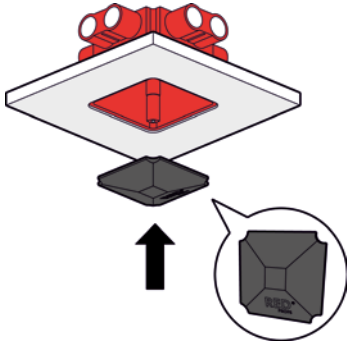


Entfernen Sie eventuell die Innenseite der Verteilerdose.
Entfernen Sie eventuelle Verkabelung und Verbindungsmaterialien wie Schweißkappen.

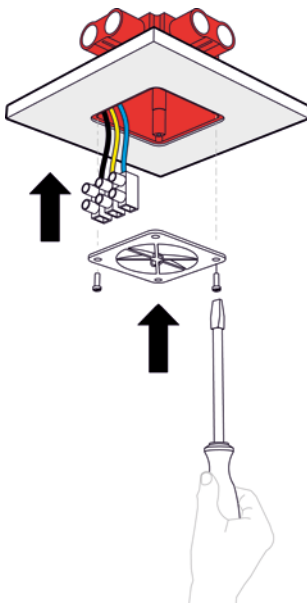


RPI-E Connection box stop □

AUFTRAGSANLEITUNG



Setzen Sie den RPI-E Connection box stop □ in die Verteilerdose oben gegen die Rückwand ein.



Bringen Sie die Verkabelung an und setzen Sie den Deckel wieder ein.