



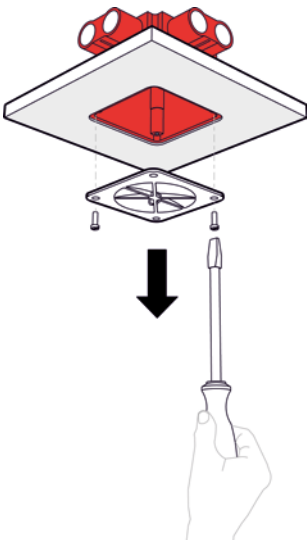
RPI-E CD stop

APPLICATIEHANDLEIDING

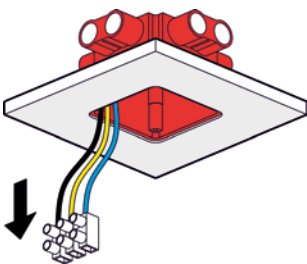
De RPI-E CD stop kunt u eenvoudig aanbrengen in een centraal doos.



Controleer of de centraaldoos juist en in een brandwerende constructie is gemonteerd.
Controleer of de bedrading spanningsvrij is.



Verwijder het deksel van de centraaldoos.

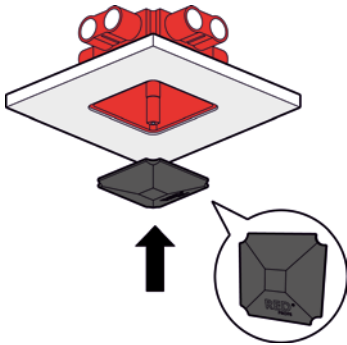


Verwijder het eventuele binnenwerk van de centraaldoos.
Verwijder eventuele bedrading en verbindingmaterialen zoals lasdoppen.

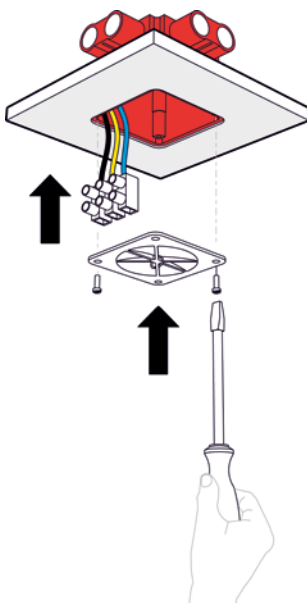


RPI-E CD stop

APPLICATIEHANDLEIDING



Plaats de RPI-E CD stop boven in, in de centraaldoos, tegen de achterkant van de centraaldoos.



Monteer de bedrading en plaats het deksel terug.